

Лист данных: Wilo-CronoBloc-BL 32/160-4/2

Габаритный чертеж фланца

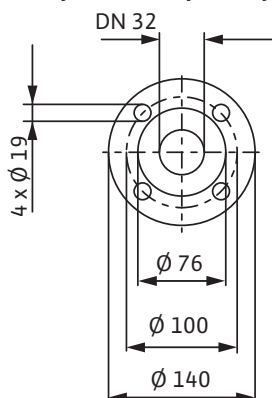


Схема консоли

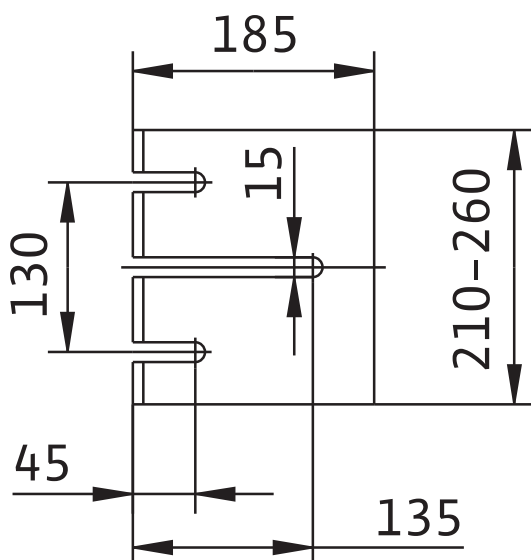
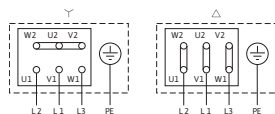


Схема подключения



Δ: Схема соединения – треугольник

Y: Схема соединения – звезда

Требуется внешний защитный

выключатель мотора. Контролировать

направление вращения! Для изменения

направления вращения поменять местами

любые две фазы.

$P_2 \leq 3$ 3~400 В Y
кВт

3~230 В Δ

$P_2 \geq 4$ 3~690 В Y
кВт

3~400 В Δ

После удаления перемычек возможен
запуск Y-Δ.

Класс изоляции	F	
Номинальный ток (прим.)	I_N 3~40 0 B	7,7 A
КПД мотора	η_m 50%/η m 75%/η m 100%	84,3/85,5/85,8 %
КПД	η_M	0,86
Коэффициент мощности	cos φ	0,84
Номинальная мощность мотора	P_2	4 кВт

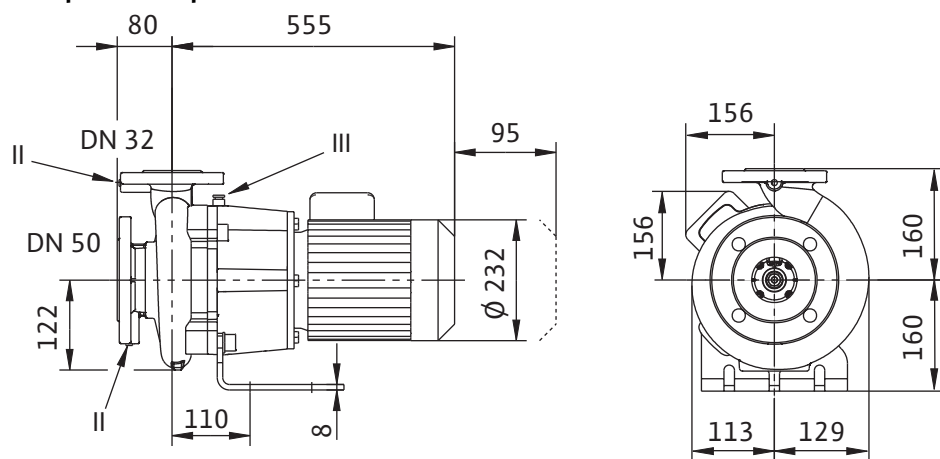
Данные для заказа

Изделие	Wilo	
Арт.-№	2089359	
Тип	CronoBloc-BL 32/160-4/2	
Вес, прим.	m	72 кг

Учитывать данные на фирменной табличке мотора

Размеры и габаритные чертежи: Wilo-CronoBloc-BL 32/160-4/2

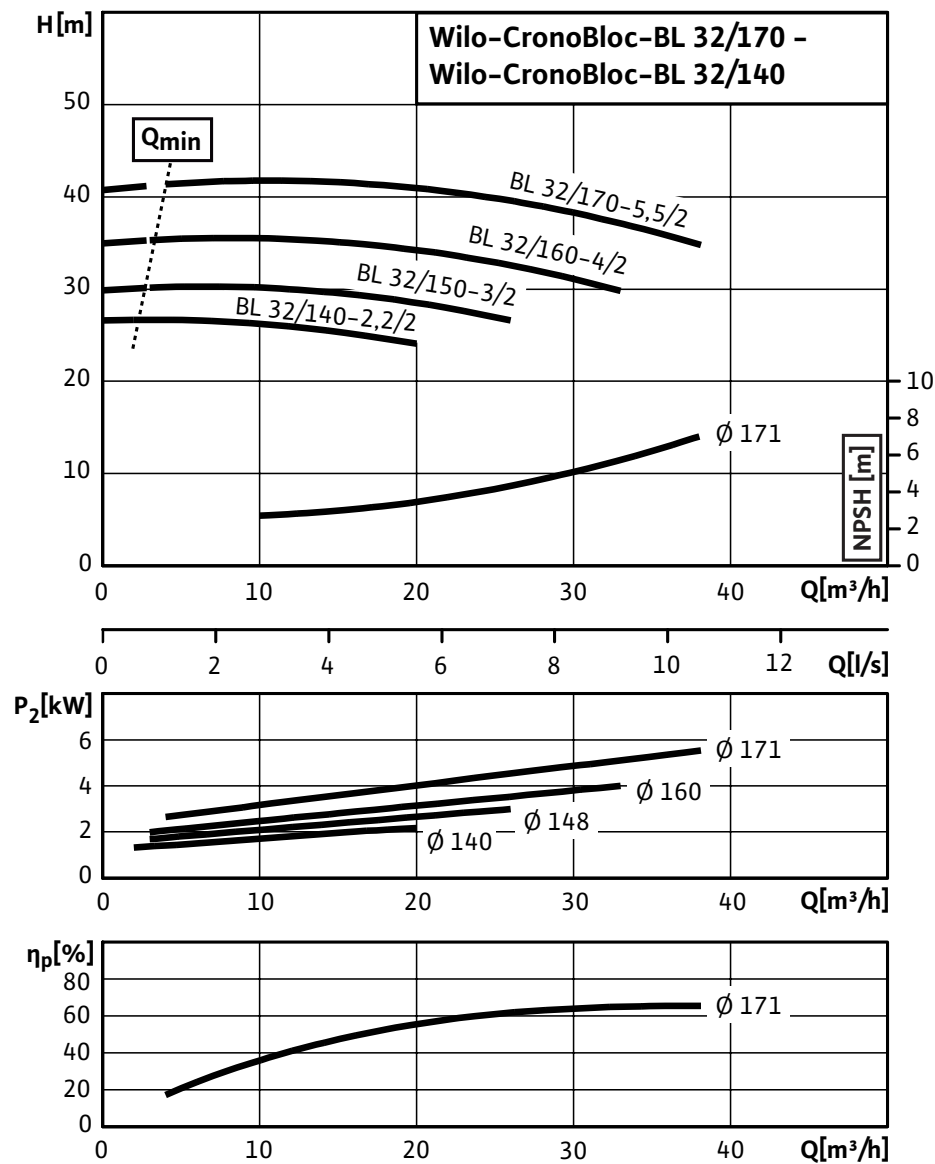
Габаритный чертеж



Характеристики: Wilo-CronoBloc-BL 32/160-4/2

Характеристики

2-полюсный, 50 Гц



Данные для заказа: Wilo-CronoBloc-BL 32/160-4/2

Данные для заказа		
Изделие	Wilo	
Тип	CronoBloc-BL 32/160-4/2	
Арт.-№	2089359	
Номер EAN	4016322988458	
Группа товаров со скидкой	PG3	
Вес, прим.	<i>m</i>	72 кг
Вид упаковки	Картон	
Длина x Ширина x Высота (упаков.)	635мм x 285мм x 320мм	
Объем упаковки	<i>V</i>	57,91 л

Тексты заявок: Wilo-CronoBloc-BL 32/160-4/2

Одноступенчатый центробежный насос с сухим ротором блочного типа для установки на фундаменте. Блочное исполнение с низким уровнем шума и вибрации с промежуточным корпусом и неподвижно присоединенным унифицированным (стандартным) мотором. С не зависящим от направления вращения скользящим торцевым уплотнением в кожухе с принудительным охлаждением и снижающим кавитацию рабочим колесом. Фланцы с соединениями для измерения давления R 1/8. На корпус насоса и соединительную скобу нанесено катафорезное покрытие. Серийные моторы с более высоким коэффициентом полезного действия; начиная с номинальной мощности 0,75 кВт, моторы выполнены по технологии IE2.

Материалы

Корпус насоса: EN-GJL-250

Промежуточный корпус: EN-GJL-250

Рабочее колесо: EN-GJL-200

Вал насоса: 1.4122

Скользящее торцевое уплотнение: AQEGG

Допустимая область применения

Стандартное исполнение для рабочего давления: 13 бар (до +140 °C) / бар16 бар (до +120 °C) бар

Диапазон температур при макс. температуре окружающей среды +40 °C: -20...+140 °C (в зависимости от перекачиваемой среды)

Температура окружающей среды, макс.: +40 °C

Минимальный индекс эффективности (MEI)

Минимальный индекс эффективности (MEI): $\geq 0,10$

Мотор/электроника

Степень защиты: IP 55

Класс изоляции: F

Подключение к сети: 3~400 В, 50 Гц

Номинальный ток (прим.): 7,7 А

КПД мотора: 84,3/85,5/85,8 %

КПД: 0,86

Коэффициент мощности: 0,84

Номинальная мощность мотора: 4 кВт

Частота вращения: 2900 об/мин

Вес

Вес, прим.: 72 кг

Данные для заказа

Тип: CronoBloc-BL 32/160-4/2

Арт.-№: 2089359